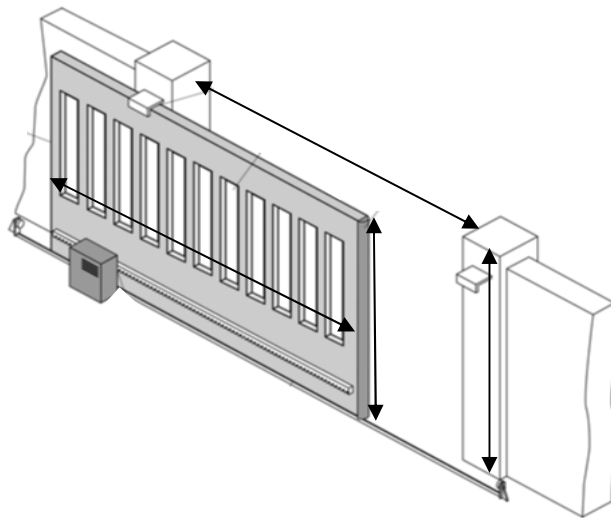


**Checkliste für Schiebetorantriebe**



Torbreite: \_\_\_\_\_ mm

Torhöhe: \_\_\_\_\_ mm

Pfostenhöhe: \_\_\_\_\_ mm

Lichte Durchfahrt: \_\_\_\_\_ mm

Torgewicht: \_\_\_\_\_ kg

Öffnungen pro Tag: \_\_\_\_\_

Torfüllung:       Stäbe       geschlossen       Sonstiges: \_\_\_\_\_

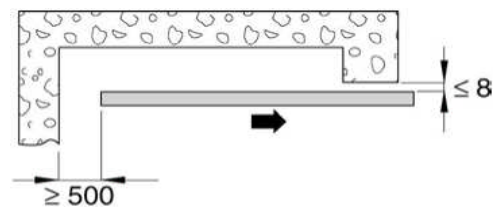
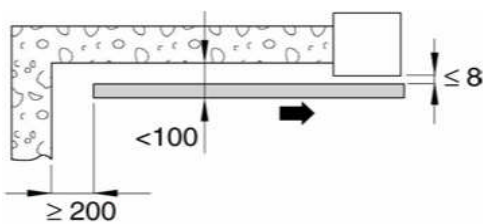
Ist Stromanschluß vorhanden?     ja                       nein  
     230V                 400V

Torart:                       Bodenschiene                       Freitragend

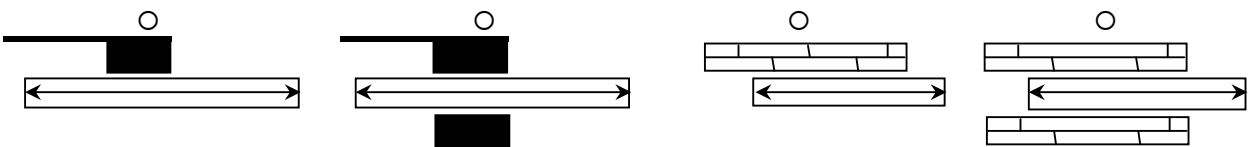
Steigt das Tor an?             nein             ja            .....cm            .....°

Nutzungsart des Tores?       privat             öffentlich

**Die in den nachfolgenden Abbildungen gezeigten Sicherheitsabstände sind zu beachten:**



Torsituation (bitte ankreuzen):





Torantriebe

**3.) gewünschte Impulsgeber:**

- Handsender
- Schlüsselschalter:                      Unterputz [], Aufputz []
- Taster
- Codeschloss
- Zutrittskontrolle
- Sonstiges: \_\_\_\_\_

**4.) Sicherheitseinrichtungen:**

- Lichtschranken
- Sicherheitskontaktleisten
- Induktionsschleife
- Notausschalter                              Unterputz [], Aufputz []
- Hauptschalter                                 Unterputz [], Aufputz []
- Feuerwehrscharter                         Unterputz [], Aufputz []
- Sonstiges: \_\_\_\_\_

**Bitte vollständig ausgefüllt faxen.**

Name: \_\_\_\_\_

Straße: \_\_\_\_\_

PLZ Ort: \_\_\_\_\_

Telefon / eMail: \_\_\_\_\_



BFT Torantriebssysteme GmbH  
Faber-Castell-Straße 29  
90522 Oberasbach  
Tel.: 0911 / 766 00 90  
Fax: 0911 / 766 00 99  
Internet: [www.bft-torantriebe.de](http://www.bft-torantriebe.de)  
eMail: [service@bft-torantriebe.de](mailto:service@bft-torantriebe.de)

*Diese Checkliste finden Sie auf [www.bft-torantriebe.de](http://www.bft-torantriebe.de)*

